

COMPACT EXCAVATOR

TB225

TAKEUCHI™

From World First to World Leader



Poids opérationnel: 2,400 kg

Product Features & Specifications

MOTEUR

- Conforme aux normes stage v
- Préchauffage moteur
- Liquide de refroidissement longue durée
- Décélération automatique
- Filtre à air double élément
- Système d'amorçage automatique du circuit de gazoil
- Filtre à gazoil haute capacité
- Sécurité de démarrage sur l'accoudeur de gauche

ELECTRICITE

- Ecran multi-fonction LCD
- Alternateur 12 volt 40 amp
- Coupe batterie
- 2 phares à LED sur l'avant et 1 sur la flèche (modèle canopy et cabine)
- Prise gyrophare (Cabine uniquement)
- TFM (Takeuchi Fleet Management, GPS) (option)
- TSS (Takeuchi Security System, Immobilizer) (option)
- Alarme de translation (option)

POSTE DE CONDUITE

- Cabine et canopy ROPS / TOPS / OPG (TOP Guard, Level I)
- Siège à suspension luxe
- Cabine avec chauffage, pare-brise avec essuie glace et lave glace, vitre de toit avec pare soleil, autoradio AM / FM / MP3 Bluetooth
- Ceinture 2" à enrouleur

STRUCTURE ET CHASSIS

- Galets triple nervures
- Train de chenille à voie variable (1,100 mm à 1,500 mm)
- Extension de lame avec axes de verrouillage
- 2 vitesses de translation
- Contre poids heavy duty
- Chenille caoutchouc 250 mm

TAKEUCHI FLEET MANAGEMENT (option)

- Minimiser les temps d'arrêt
- Diagnostic à distance
- Suivi d'utilisation
- Maintenance préventive
- Contrôler les coûts

HYDRAULIQUE

- Pompe à débit variable
- Joysticks à commande hydraulique
- Ligne auxiliaire 1 à commande proportionnelle
- Pompage continu auxiliaire 1
- Ligne auxiliaire 2 à commande proportionnelle
- Ligne auxiliaire 3 pour attache hydraulique
- Ligne auxiliaire 4 à commande proportionnelle (option)
- Réservoir hydraulique à jauge latérale
- Sélecteur de circuit hydraulique simple ou double effet auxiliaire 1
- Accumulateur
- Reniflard sur réservoir hydraulique
- Auto Tank (option)
- Débit réglable sur les lignes auxiliaires 1, 2 et 4

EQUIPEMENTS DE TRAVAIL

- Flèche monobloc
- Amortisseur de fin de course vérins de flèche et de balancier
- Butée de déport de flèche
- Balancier court 1120 mm
- Balancier long 1245 mm
- Clapets de sécurité sur vérin de balancier et flèche avec avertisseur de levage



Grande ouverture de capot



Facilité d'accès pour la maintenance

ROBUSTE, PUISSANT, FIABLE



Ecran multi-fonctions LCD



Joysticks à commande hydraulique



Siège confort



Voie variable

La TB225 est dotée d'une construction entièrement en acier, d'un poste de conduite spacieux, de commandes par joystick hydrauliques qui offrent des commandes précises et réactives. Le TB225 offre à l'opérateur la meilleure puissance moteur de sa catégorie ce qui permet d'augmenter la productivité.

Cette machine offre une force exceptionnelle d'excavation au bras et au godet, une portée et une capacité de levage exceptionnelles pour une productivité maximale, ce qui en fait un excellent choix pour les applications les plus exigeantes.

Les caractéristiques incluent un système d'amorçage automatique du circuit de carburant, une décélération automatique, un contrepoids heavy duty et un train de chenilles à voie variable ajustable de 1100 mm à 1500 mm.

L'opérateur est protégé par une cabine et un canopy ROPS / TOPS / OPG (TOP Guard, niveau I) qui assurent la sécurité et le confort de l'opérateur sur n'importe quel chantier.



Poste de conduite spacieux avec commandes et interrupteurs faciles d'accès.

SPECIFICATIONS ET PERFORMANCES

Poids opérationnel - Cabine	2,400 kg
Poids opérationnel - Canopy	2,265 kg
Capacité de godet (standard)	0.064 m ³
Vitesse de rotation de tourelle	9.7 min ⁻¹
Vitesse de translation	
1st	2.5 km/h
2nd	4.2 km/h
Pente admissible	30°
Pression au sol - Cabine	30.4 kPa
Pression au sol - Canopy	28.7 kPa
Force de cavage au godet	19.3 kN
Force d'excavation maxi au balancier (Balancier court 1120 mm)	13.8 kN
Force d'excavation maxi (Balancier long 1245 mm)	12.8 kN
Force de traction	26.7 kN
Angle de déport (Gauche/Droite)	75° / 55°

MOTEUR

Type	Yanmar / 3TNV82A
Puissance (ISO 14396)	16.5 kW / 2,200 min ⁻¹
Couple maximum	84.1 Nm / 1,320 min ⁻¹
Cylindrée	1,330 ml
Alternateur	12 V - 0.48 kW
Batterie (IEC 60095-1)	12 V - 58.0 A·h

CAPACITE DES FLUIDES

Huile moteur	3.6 L
Système de refroidissement	4.3 L
Réservoir à carburant	30.5 L
Réservoir hydraulique	26.0 L
Capacité système hydraulique	36.0 L

SYSTEME HYDRAULIQUE

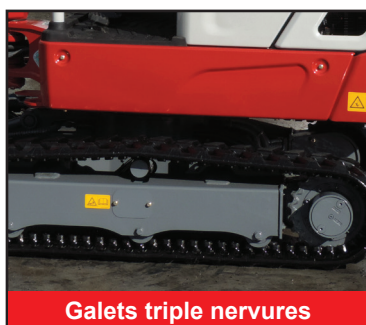
P1, P2	Pompe à débit variable
Débit	25.3 L/min
Pression	21.0 MPa
P3	Pompe à engrenage
Débit	13.2 L/min
Pression	19.6 MPa
Auxiliaire 1	
Débit	38.5 L/min
Pression	21.0 MPa
Auxiliaire 2	
Débit	13.2 L/min
Pression	19.6 MPa
Auxiliaire 3	
Pression	19.6 MPa
Auxiliaire 4	
Débit	13.2 L/min
Pression	19.6 MPa

SECURITE

Niveau de vibrations	
Mains / Bras	≤ 2.5 m/s ²
Corps	≤ 0.5 m/s ²
Niveau sonore	L _{WA} 93 dB



Boutons multi-fonctions



Galets triple nervures

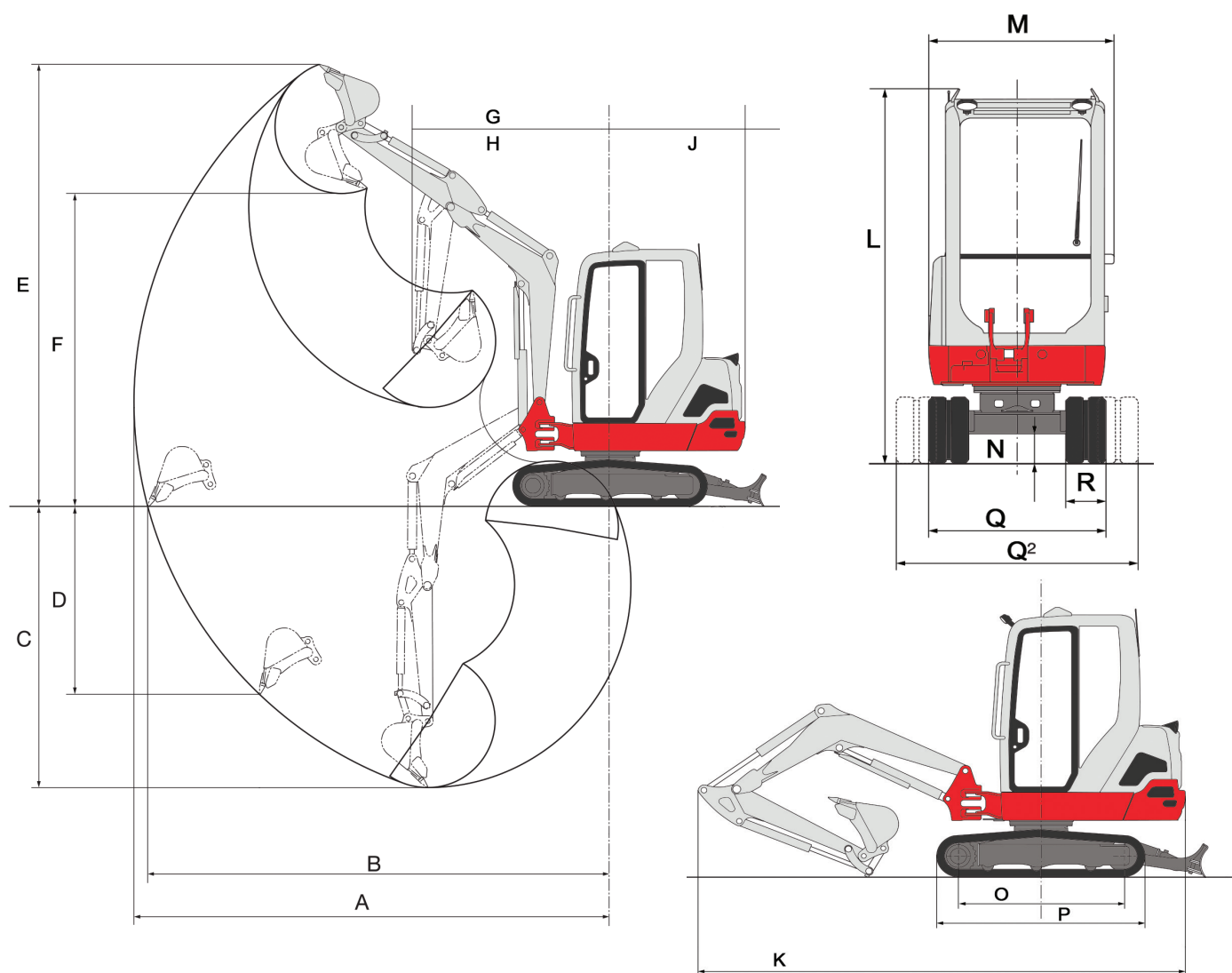


Protection vérin de flèche



Contrepoids heavy duty

TB225 Compact Excavator



DIMENSIONS MACHINE		Balancier court 1120 mm	Balancier long 1245 mm
A	Portée maximale	4,255 mm	4,375 mm
B	Portée maximale au niveau du sol	4,130 mm	4,250 mm
C	Portée maximale négative	2,455 mm	2,580 mm
D	Profondeur d'excavation maximale	1,980 mm	2,100 mm
E	Portée maximale positive	3,985 mm	4,060 mm
F	Hauteur maximale de chargement	2,800 mm	2,875 mm
G	Déport frontal à l'axe	1,810 mm	1,830 mm
H	Déport frontal bras rentré	1,465 mm	1,485 mm
J	Rayon de rotation		1,240 mm
K	Longueur totale	4,165 mm	4,180 mm
L	Hauteur totale (Cabine / Canopy)		2,430 mm / 2,355 mm
M	Largeur hors tout de la structure supérieure		1,100 mm
N	Garde au sol		190 mm
O	Longueur base de chenille		1,415 mm
P	Longueur train de chenille		1,790 mm
Q	Largeur train de chenille voie étroite		1,100 mm
Q ²	Largeur train de chenille voie large		1,500 mm
R	Largeur chenilles caoutchouc		250 mm



© 2019 Takeuchi MFG. Co., Ltd. All Rights Reserved. In accordance with our established policy of continued improvement, specifications and features are subject to change without notice. Pictures may show options other than standard equipment.

FORM: TB225 Compact Excavator Spec Sheet - Mar. 2019

TAKEUCHI[™]
From World First to World Leader