

BOKI[®]



BERGER

Conteneur
démontable basculant dynamique

Blindage de sécurité
en alu ou acier galvanisé



Encadrement de sécurité



La pelle spéciale cimetièrre

BOKI[®]

LEADER EUROPEEN DEPUIS 25 ANS



83 cm

NOUVEAUTE
BOKI
PELMAT EST

largeur 70 cm

Brouette
à moteur



250 kg
de charge



largeur 60 cm



hauteur 8,8 m

DISTRIBUTEUR
EXCLUSIF

Pelmat est

MATERIEL T.P. COMPACT

2, rue de l'Artisanat • Z.I. • BP 14 • 68440 HABSHEIM • Tél. 03 89 63 44 33 • Fax 03 89 64 14 34
Site : www.pelmat est.com • E-mail : info@pelmat est.com

M A T E R I E L F U N E R A I R E C O M P A C T

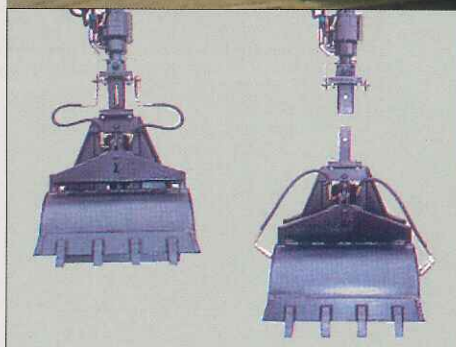
BOKI®

La



Correcteur de niveau

Réglage hydraulique de l'essieu avant permettant une correction de niveau de la machine.

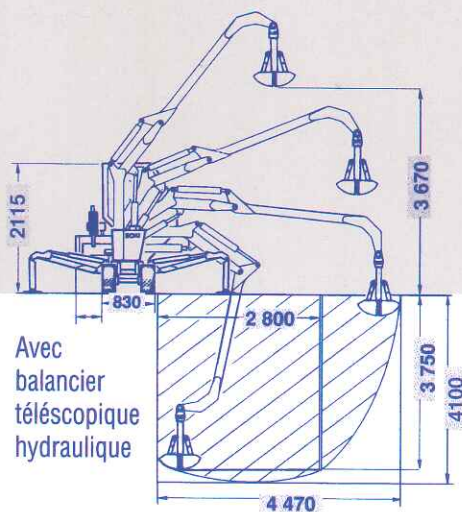


Attache rapide

En 30 secondes avec son attache rapide, la pelle devient une machine de manutention équipée de clapets de sécurité et crochet de levage, pour la pose de vos caveaux et monuments.
Force de levage : 1000 kg à 2 m.



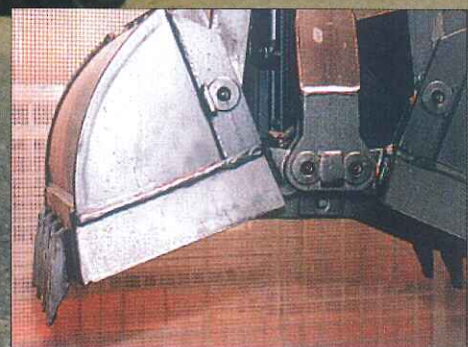
Multi-réglages. Possibilité de réglage à 1.250 mm (maxi), option hydraulique sur demande.



Sécurité. Pour BOKI, cet objectif est prioritaire. Clapets de sécurité de levage avec crochet permettant la manutention de vos caveaux et monuments.

Souplesse. Grâce à ses dimensions compactes, son entraînement puissant, ses techniques de stabilisation, la pelle de cimetière BOKI est souvent utilisée dans des endroits exigus et en tout terrain. Nous pouvons proposer des rampes en aluminium permettant l'accès au-dessus des tombes.

belle spéciale cimetièr



ge de voies séparées de chaque côté de 830 mm de.

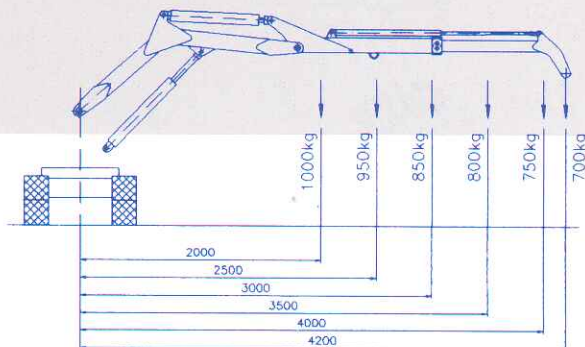
Stabilisateurs

Adaptation maxi au terrain et stabilité parfaite grâce aux stabilisateurs hydrauliques multi-orientations, patins caoutchouc et griffes amovibles.

Benne preneuse

BENNE PRENEUSE spéciale, puissante
Force de fermeture : 3.000 kg.
Bagues et axes interchangeables.
Rotation hydraulique à 210°.
Ejecteurs de glaise.

Diagramme de levage avec bras télescopique



Flèche et balancier. Flèche coudée et balancier télescopique hydraulique permettant un travail dans la zone de rotation complète. Paliers avec bagues bronze interchangeables. Vérins hydrauliques sur rotules.

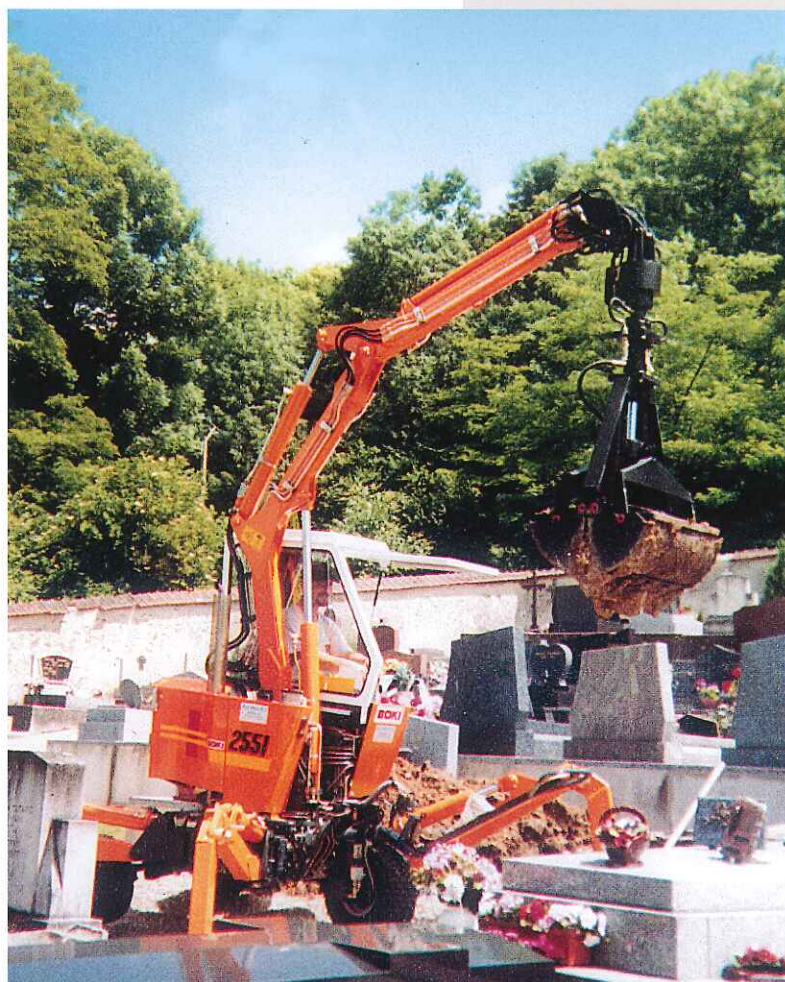
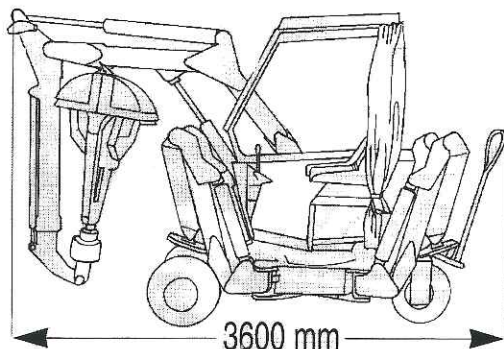
Translation hydrostatique. 2 vitesses, 3 roues motrices avec blocage de différentiels. Moteur thermique écologique, silencieux et puissant, une technique de stabilisation adaptée.

BOKI®

2551

SPECIALE CIMETIERE

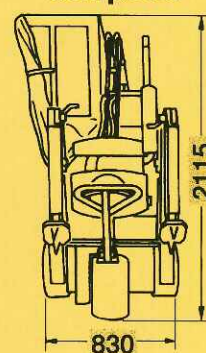
CARACTERISTIQUES TECHNIQUES



Moteur Diesel (fabricant Kubota)	Pelle Type 2551
Type	V1305-B
Cylindres	4 en ligne
Cylindrée	1335 cm ³
Puissance	23,2 kW (31,5 CV) à 3000 tr/min.

Largeur voie réglable	830 - 1250 mm
Longueur totale (position transport)	3600 mm
Longueur totale avec remorque	5380 mm
Hauteur avec cabine	2115 mm
Hauteur chargée sur remorque	2540 mm
Portée maximale à partir du châssis	4470 mm
Hauteur maximale de déchargement (hauteur maxi)	3670 mm
Profondeur de fouille à partir du châssis	4100 mm
Empattement	1680 mm
Rayon de braquage	1780 mm
Capacité du réservoir	environ 37 l.
Poids à vide	1855 kg env.

Compacte



largeur mini 83 cm

Pelmat est

MATERIEL T.P. COMPACT

**IMPORTATEUR
EXCLUSIF**

2, rue de l'Artisanat - Z.I. - BP 14 - 68440 HABSHEIM
Tél: 03 89 63 44 33 - Fax 03 89 64 14 34
Site : www.pelmatest.com - E-mail : info@pelmatest.com